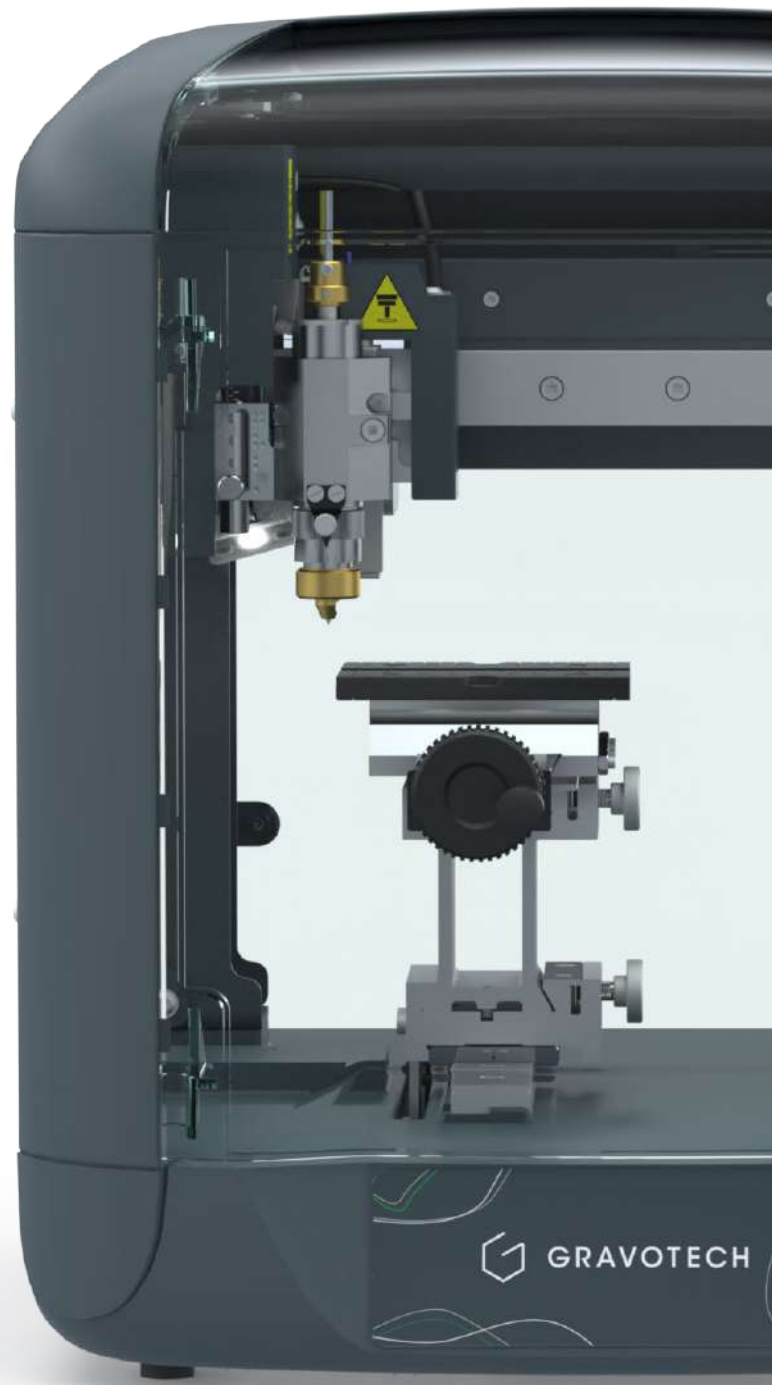




ESTACIÓN DE GRABADO

M20 X

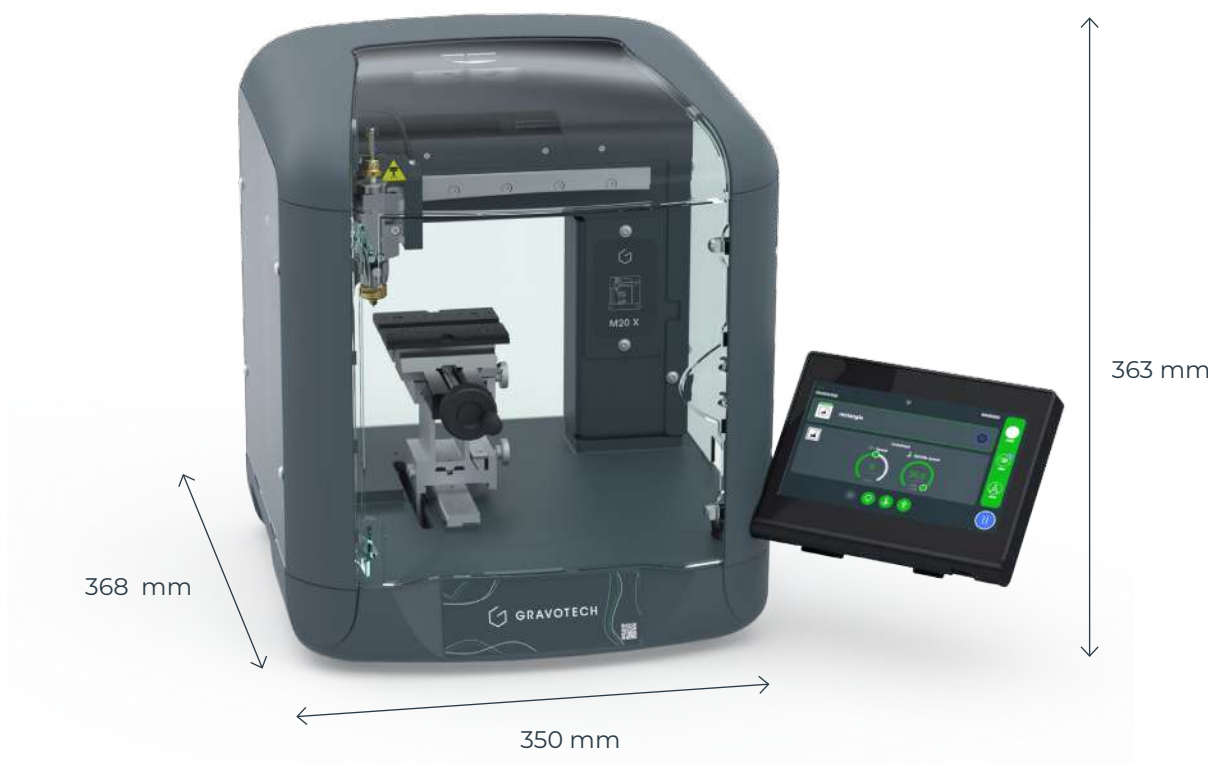


GRAVOTECH

by  **BRADY**



La M20 X, la máquina de grabado rotativo más vendida del mundo, se adapta a cualquier aplicación y a todo tipo de tareas. Pequeña y ligera, podrá colocar la M20 X en cualquier tienda o taller, e incluso transportarla para realizar eventos o promociones.



VERSÁTIL

La M20 X evoluciona a tu alrededor. Sea cual sea tu actividad y los productos que quieras grabar, hay diferentes complementos disponibles para el dispositivo rotativo, y diferentes mordazas de sujeción y herramientas. Gracias a décadas de experiencia en el grabado, Gravotech dispone de la gama más amplia de mordazas y accesorios para el grabado personalizado, perfectos para personalizar regalos (perfumes, bolígrafos, llaveros), medallas o placas de puerta.

FÁCIL DE USAR

La pantalla táctil, la última innovación, guía paso a paso a través del proceso de grabado, haciendo de la M20 X la máquina más fácil de usar. Se puede administrar la cola de grabado en la pantalla para comenzar a grabar cualquier proyecto que se desee. Hay muchos accesorios y funciones disponibles para grabar fácilmente: mordazas, mesa de corte, mesa Gravogrip, G-Eye, Point & Shoot y eje Z automático. También se pueden enviar los trabajos a la máquina sin esfuerzo gracias a la conexión Wi-Fi.

FIABLE

Como inventor original de la tecnología, Gravotech cuenta con más de 80 años de experiencia en la industria, ofreciendo un conocimiento y una fiabilidad inigualables. La M20 X es la máquina de grabado robusta y compacta ideal para grabados y cortes profesionales de alta calidad. Esta máquina duradera también requiere poco mantenimiento, lo que implica bajos costes de posventa. Nuestros técnicos expertos pueden diagnosticar rápidamente cualquier problema para garantizar un mantenimiento reactivo y eficaz. Sus robustos ejes X, Y y Z están equipados con husillos de bolas, lo que garantiza un rendimiento preciso y confiable a lo largo del tiempo. Además, la nueva generación de placas electrónicas aporta funcionalidades mejoradas, como Wi-Fi integrado.

MIRA NUESTRO VÍDEO



CARACTERÍSTICAS CLAVE

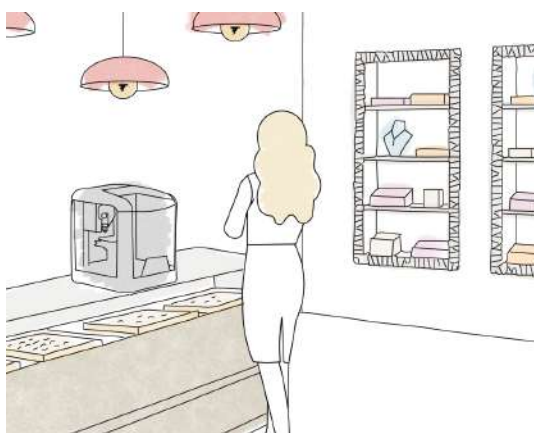


Pantalla táctil inteligente

Gestiona fácil y rápidamente cada paso del proceso de grabado a través de la pantalla:

- Consulta la vista previa antes de comenzar a grabar.
- Ajusta la configuración de grabado con facilidad.
- Gestiona la cola de grabado como desee.

La M20 X se adapta a tu entorno, la pantalla puede colocarse en la parte superior o en el lado derecho de la máquina según su uso.



M20 X, perfecta para tiendas y eventos

La M20 X es la máquina de grabado perfecta para crear eventos en puntos de venta.

Gracias a su tamaño compacto y su diseño ligero, se integra perfectamente en cualquier comercio y es especialmente fácil de colocar en cualquier lugar. La carcasa transparente resalta el producto que se está grabando y garantiza total seguridad.

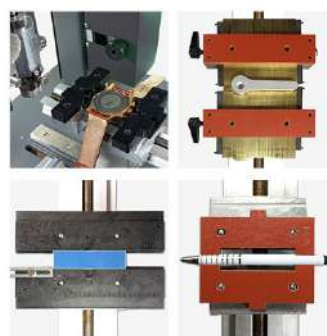
Su elegante diseño atrae la curiosidad de los clientes y crea expectación en el punto de venta. Es la solución ideal para aumentar el valor de cualquier producto.

ACCESORIOS



Pack joyería

Gracias al dispositivo rotativo y a las distintas mordazas para joyas, podrá personalizar tanto el interior como el exterior de los anillos. ¡Con fresas y diamantes especializados, esta máquina es el complemento perfecto para tus creaciones!



Amplia gama de mordazas

Más de 25 mordazas de sujeción son compatibles con la M20 X, sea cual sea la aplicación de rotulación o personalización: etiquetas eléctricas, joyería, navajas suizas, cubertería, placas funerarias, grabado de cosméticos o perfumes...

MÁS INFORMACIÓN SOBRE LA M20 X



APLICACIONES



Señalización industrial



Personalización y grabado de joyas



Grabado de placas y artículos funerarios



Grabado de cristal



Grabador exprés



Pequeña señalización

CARACTERÍSTICAS DE LOS MATERIALES

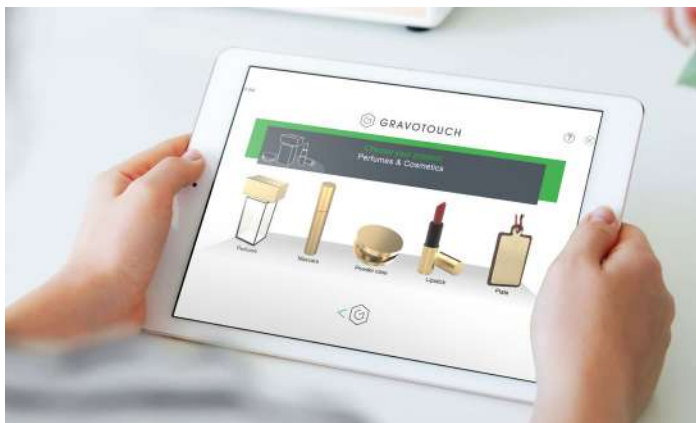
| Tecnología | | GRABADO POR FRESA | GRABADO CON DIAMANTE |
|------------|-------------------------|-------------------|----------------------|
| Materiales | Vidrio, cristal | ● | ● |
| | Metal | ◄○● | ● |
| | Plásticos | ◄○ | |
| | Materiales de grabado | ◄○● | ● |
| | Piedra, granito, mármol | ○● | |
| | Madera | ◄○ | |
| | Cuero | ◄○ | |
| | Cerámica | ● | ● |

◄ = Corte ○ = Grabado / Marcado profundo ● = Marcado / Grabado

EXPLORAR APLICACIONES ESPECÍFICAS >



SOFTWARE



Software de catálogo de productos

¿Tienes una gama limitada de productos para grabar? ¡Nuestro software Catalog es la elección adecuada para ti! Contáctanos para obtener una versión personalizada que integre tu gama específica de productos.



Gravostyle™

Un software de pilotaje único para las máquinas de grabado láser y rotativas Gravotech. Crea tu diseño, envíalo a tu máquina Gravotech y ¡observa cómo el grabado aparece ante tus ojos! Numerosas funcionalidades están disponibles: Photostyle (grabado de fotos) y Relleno 2D (por Color).

SERVICIO Y ASISTENCIA



Formación

Sesiones de formación estándar o personalizadas, presenciales u online.



Soporte técnico

Expertos de Gravotech dedicados a apoyarte y guiarte.



Mantenimiento

Gravotech ha establecido un programa específico para cada tipo de máquina, que incluye limpieza, ajustes, controles de seguridad y más.

DATOS TÉCNICOS

M20 X

| | |
|--|--|
| Área de marcado máx. (L x A) | 100 x 100 mm (opción: 120 x 100 mm) |
| Dimensiones de la máquina (L x An x Al) | Pantalla táctil en el lado derecho: 375 x 550 x 408 mm Pantalla táctil superior: 375 x 350 x 552 mm |
| Peso de la máquina (kg) | 17 kg |
| Tamaño máx. del objeto (Largo x ancho x alto) (peso) | 190 x 110 x 100 mm - (10 kg) |
| Conexión al ordenador | USB/Ethernet/WiFi |
| Software | Gravostyle/Gravotouch/Catalog |
| Velocidad máxima | 40 mm/s (1,58 pulgadas/s) |
| Point & shoot | Sí |
| Eje Z automático | Sí |
| Altura eje Z (recorrido Z) | 30 mm |
| Tipo de quilla | Quilla de carga superior Motor de eje hueco |
| Velocidad de rotación | hasta 19200 rpm |
| Diámetro de la herramienta | 4,36 mm |
| Nivel de ruido | ≤ 62 dB |
| Temperatura de funcionamiento | mín. +5°C - máx. +40°C |



contact@gravotech.com
[+33 \(0\) 4 78 55 85 50](tel:+330478558550)
www.gravotech.com

GRAVOTECH MARKING
466 rue des Mercières - Z.I. Périca
69140 Rillieux-la-Pape
France

Distribuido por:

[+34 91 733 70 21](tel:+34917337021)
info@gravograph.es
www.gravograph.es

TÉCNICAS DEL GRABADO S.A.
Avda. Valgrande 14, nave 21
28108 Alcobendas (Madrid)

Síguenos:



[gravotech.off](https://www.instagram.com/gravotech.off)



[Gravotech Group](https://www.youtube.com/GravotechGroup)



[Gravotech](https://www.linkedin.com/company/Gravotech)



[Gravotech - Gravograph](https://www.facebook.com/Gravotech-Gravograph)

Gravotech-M20X-03-2025-es-ES. La información, fotografías e ilustraciones contenidas en este documento no son vinculantes y pueden modificarse sin previo aviso.

Este documento no es contractual. Gravograph™, Gravotech™, Technifor™, WeLase™, Gravostyle™ y Dedicace™ son marcas comerciales utilizadas, pendientes o registradas de una empresa del Grupo Gravotech.

© Gravotech Marking - 466 rue des Mercières - ZI Périca - 69140 Rillieux-la-Pape - Francia. Société par Actions Simplifiée con un capital social de 26 749 016 € - SIREN: 334 818 515 RCS Lyon.